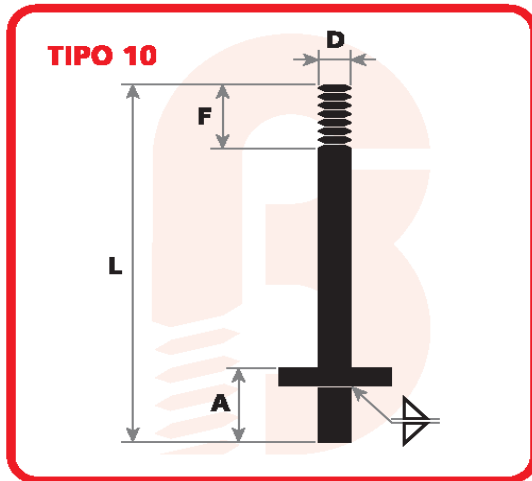




| DATI AZIENDA | |
|--------------|------------|
| AZIENDA: | REFERENTE: |
| CONTATTI | |
| TELEFONO: | E-MAIL: |



| N°PEZZI | MATERIALE |
|---------|-----------|
| | |

| DIMENSIONI in mm | | | | |
|------------------|---|---|---|--|
| D | L | F | A | |
| | | | | |

| DADI | | |
|-----------|---------|------------------|
| TIPO DADI | N° DADI | N°DADI PER PEZZO |
| | | |

ALTRE NOTE:

| RONDELLE | | |
|---------------|-------------|----------------------|
| TIPO RONDELLE | N° RONDELLE | N°RONDELLE PER PEZZO |
| | | |

| PIASTRE | | |
|------------|----------|------|
| DIMENSIONI | SPESSORE | FORI |
| | | |

| TRATTAMENTO SUPERFICIALE |
|--------------------------|
| |

| CERTIFICATI |
|-------------|
| |

| |
|---------------------|
| CONSEGNA RICHIESTA: |
|---------------------|